

ICS 13.220.20
C 81



中华人民共和国国家标准

GB 19880—2005

GB 19880—2005

手动火灾报警按钮

Manual fire call points

中华人民共和国
国家标准
手动火灾报警按钮
GB 19880—2005

*

中国标准出版社出版发行
北京复兴门外三里河北街16号
邮政编码:100045

网址 www.bzcb.com

电话:68523946 68517548

中国标准出版社秦皇岛印刷厂印刷
各地新华书店经销

*

开本 880×1230 1/16 印张 1.5 字数 36 千字
2005年12月第一版 2005年12月第一次印刷

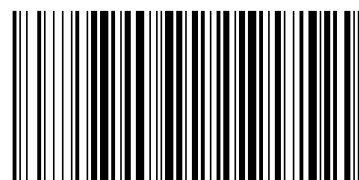
*

书号:155066·1-26842 定价 14.00 元

如有印装差错 由本社发行中心调换

版权专有 侵权必究

举报电话:(010)68533533



GB 19880—2005

2005-09-01 发布

2006-06-01 实施

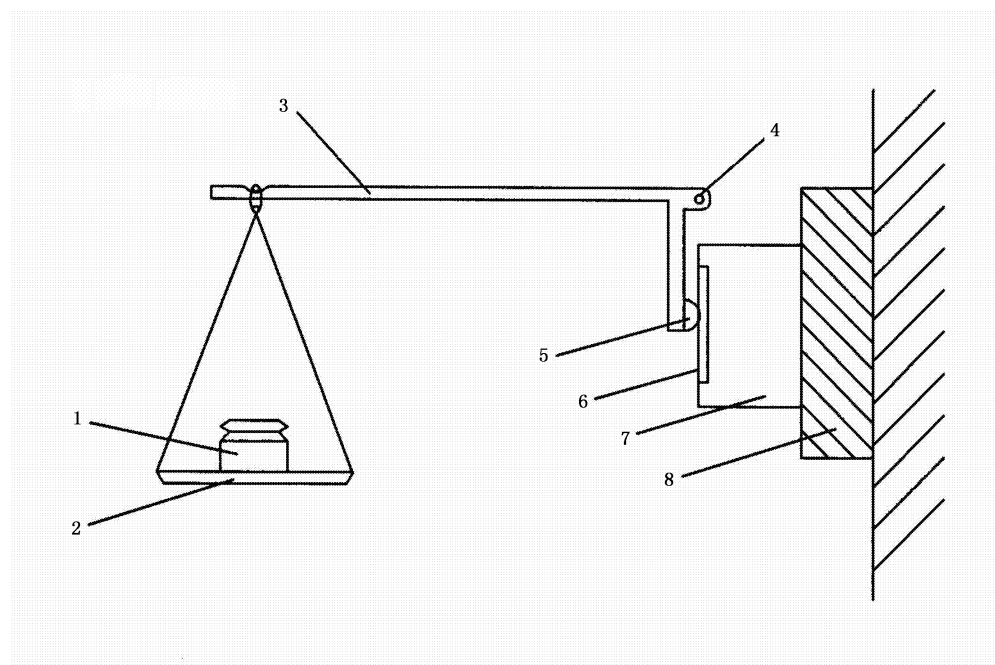
中华人民共和国国家质量监督检验检疫总局
中国国家标准化管理委员会 发布

附录 A
(规范性附录)

手动火灾报警按钮动作性能试验装置

A.1 非动作试验装置

非动作试验装置详见图 A.1。



- 1—砝码；
2—托盘；
3—金属杆；
4—支点；
5—橡胶；
6—启动零件；
7—报警按钮；
8—固定在硬质结构上的报警按钮安装板。

图 A.1 非动作试验装置

A.2 动作试验装置

动作试验装置详见图 A.2。该装置包括一个黄铜球 1，该黄铜球通过线绳 3 悬挂在固定手动报警按钮的相应机构的垂直平面的前面。悬挂点可以垂直、水平调节，以保证黄铜球垂直击打在报警按钮启动零件的中心区域。4 和 9 的悬挂距离大于 420 mm。

黄铜球固定在释放机构上，摆高如图 A.2-7 所规定，应可以自由摆动。释放机构释放黄铜球，黄铜球按悬挂点所确定的角度自由摆动，单击启动零件。

安装手动报警按钮的固定板为硬质结构，黄铜球及释放机构为其中的一部分。

目次

前言	III
1 范围	1
2 规范性引用文件	1
3 一般要求	1
4 要求与试验方法	4
4.1 总则	4
4.2 动作性能试验	5
4.3 功能试验	6
4.4 测试手段检查	6
4.5 可靠性试验	6
4.6 电源参数波动试验	6
4.7 高温(运行)试验	7
4.8 高温(耐久)试验	7
4.9 低温(运行)试验	7
4.10 交变湿热(运行)试验	8
4.11 恒定湿热(耐久)试验	8
4.12 SO ₂ 腐蚀(耐久)试验	8
4.13 冲击(运行)试验	9
4.14 碰撞(运行)试验	9
4.15 振动(正弦)(运行)试验	10
4.16 振动(正弦)(耐久)试验	11
4.17 静电放电抗扰度试验	11
4.18 射频电磁场辐射抗扰度试验	12
4.19 射频场感应的传导骚扰抗扰度试验	12
4.20 电快速瞬变脉冲群抗扰度试验	12
4.21 浪涌(冲击)抗扰度试验	13
4.22 雨淋试验	14
5 检验规则	14
6 标志	14
附录 A (规范性附录) 手动火灾报警按钮动作性能试验装置	16

4.22 雨淋试验

4.22.1 目的

检验户外型报警按钮的防雨能力。

4.22.2 方法

4.22.2.1 将试样按 4.1.3 的规定安装于试验箱内,按 4.1.2 的规定使试样处于正常监视状态。

4.22.2.2 按 GB 16838 中对雨淋试验规定的试验方法对试样施加雨淋试验,期间观察并记录试样状态。

4.22.2.3 雨淋试验后,按 4.2 的规定进行动作性能试验,然后检查试样内部积水情况。

4.22.3 要求

- a) 雨淋期间,试样不应发出火灾报警或故障信号;
- b) 动作性能试验结果应满足 4.2.3 的要求;
- c) 试验后,试样的内部不应积水。

4.22.4 试验设备

试验设备应满足 GB 16838 的规定。

5 检验规则

5.1 产品出厂检验

5.1.1 制造商在产品出厂前应对报警按钮至少进行下述试验项目的检验:

- a) 动作性能试验;
- b) 可靠性试验;
- c) 电源参数波动试验;
- d) 高温(运行)试验;
- e) 碰撞(运行)试验。

5.1.2 制造商应规定抽样方法、检验和判定规则。

5.2 型式检验

5.2.1 型式检验项目为本标准第 4 章 4.1.7、4.2~4.22 的规定试验项目。

5.2.2 有下列情况之一时,应进行型式检验:

- a) 新产品或老产品转厂生产时的试制定型鉴定;
- b) 正式生产后,产品的结构、主要部件或元器件、生产工艺等较大的改变可能影响产品性能或正式投产满 5 年;
- c) 产品停产一年以上,恢复生产;
- d) 出厂检验结果与上次型式检验结果差异较大;
- e) 发生重大质量事故。

5.2.3 检验结果按 GB 12978 中规定的型式检验结果判定方法进行判定。

6 标志

6.1 产品标志

报警按钮的标志应符合下述要求:

- a) 每只报警按钮应清晰标注如下信息:
 - 1) 本标准标准号;
 - 2) 制造商名称或商标;
 - 3) 型号;
 - 4) 接线端子标注;

前 言

本标准的 3、4、5 和 6 章内容为强制性,其余为推荐性。

本标准参考了 EN 54-11:2001《火灾探测报警系统 第 11 部分:手动火灾报警按钮》和 ISO/FDIS 7240-11《火灾探测报警系统 第 11 部分:手动火灾报警按钮》。

本标准的附录 A 为规范性附录。

本标准由中华人民共和国公安部提出。

本标准由全国消防标准化技术委员会第六分技术委员会归口。

本标准负责起草单位:公安部沈阳消防研究所。

本标准主要起草人:张德成、杨波、康卫东、王学来、黄军团、孙爽、许峰。